

PROMASINUS AJUSTABLE

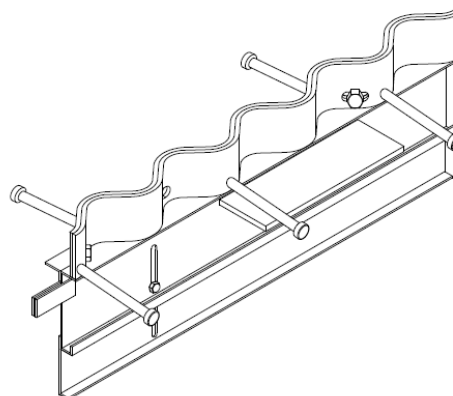
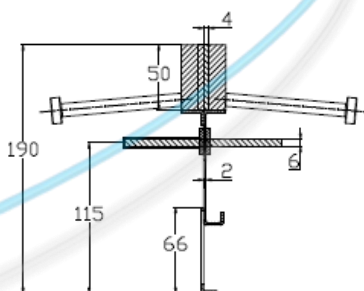
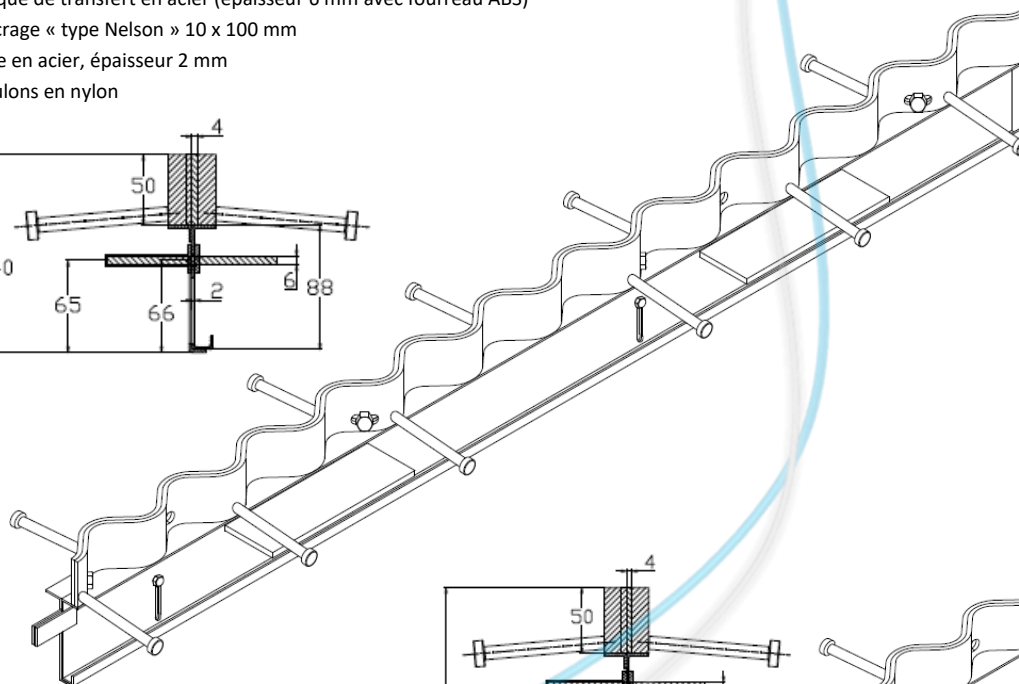
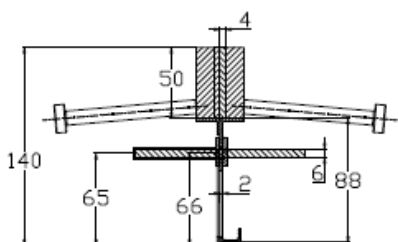
DESCRIPTION

PROMASINUS AJUSTABLE (Réglable en hauteur de 140 à 190 mm) est une innovation sur le marché des joints de construction. Avec une fabrication unique et des matériaux de qualité, ce joint de dernière génération permet de supprimer l'entretien et la dégradation du béton au droit du joint. Cette technique élimine totalement les chocs liés aux passages intensifs des chariots à bandages. La longévité des dallages industriels est accrue et l'utilisation de ce joint limite ainsi toute intervention nécessitant des réparations coûteuses, telles que les épaufrures le long des joints et autres fissures.

De plus, avec son système de transfert de charges ayant déjà fait ses preuves depuis de nombreuses années **PROMASINUS AJUSTABLE** permet au dallage de faire son retrait de manière « bidirectionnelle » tout en supprimant le pianotage entre les deux dalles.

Ces différents détails techniques issus de l'expérience acquise dans la réalisation des dallages de plateformes logistiques, permettent à **PROMASINUS AJUSTABLE** de devenir la référence dans le domaine des joints de construction ou d'arrêts coulage comme prescrit dans le DTU 13.3 Dallages Industriels pour les « trafics extrêmes ».

Plat sinusoïdal épaisseur 4 x 50 mm
 Plaque de transfert en acier (épaisseur 6 mm avec fourreau ABS)
 Ancrage « type Nelson » 10 x 100 mm
 Tôle en acier, épaisseur 2 mm
 Boulons en nylon



DOMAINES D'APPLICATION

- Entrepôts logistiques
- Centres de distribution
- Messageries
- Usines de production